



Содержание

Общие сведения	2
Устройство насоса	2
Технические характеристики.....	3
Комплектация	4
Меры предосторожности.....	4
Установка насоса	5
Рекомендуемая схема подключения.....	5
Запуск насоса	6
Схема насоса	8
Техническое обслуживание.....	9
Хранение.....	9
Возможные неисправности и способы их устранения.....	10
Гарантия.....	11
Условия гарантии и правила эксплуатации	11
Гарантийный талон.....	13

Уважаемый Покупатель !

Благодарим Вас за покупку!

Просим Вас убедиться, что в гарантийном талоне проставлен штамп магазина, дата продажи, подпись продавца, указана модель туалетного насоса-измельчителя JEMIX серии STP и серийный номер в гарантийном талоне совпадает с серийным номером на наклейках, расположенных на насосе и проводе рядом с вилкой электропитания.

Для долговременной работы туалетного насоса-измельчителя JEMIX серии STP просим Вас внимательно изучить инструкцию перед установкой и началом эксплуатации.



Внимание!

Туалетные насосы-измельчители JEMIX серии STP предназначены исключительно для бытового, индивидуального использования. Групповое, коммерческое, промышленное использование этих насосов не рекомендуется и может привести к отказу производителя и продавца от всех гарантийных обязательств.

Гарантийные обязательства производителя и продавца не распространяются на неисправности произошедшие вследствие использования туалетных насосов-измельчителей JEMIX серии STP не по назначению или не в соответствии с руководством по эксплуатации.

Общие сведения

Туалетный насос-измельчитель JEMIX STP-200 ЛЮКС используется для отвода (подъема) сточных вод из унитазов, раковин, душевых кабин.

Туалетный насос-измельчитель JEMIX STP-200 ЛЮКС предназначен для личного использования в квартирах и частных домах. Основное предназначение насоса откачка сточных вод до сточной системы помещения, с возможностью подъема на высоту до 8 метров.

Устройство насоса

Сточные воды из унитаза, раковины и душа попадают в приемную камеру через входные патрубки 1,2,3 (Рис. 1), пока не достигнут определенного уровня, при котором воздушный включатель 7 (Рис. 2), включает электродвигатель 5 (Рис. 2), который выбрасывает их через выходной патрубков 4 (Рис. 1).



Рис. 1

1. Выходной патрубок 40 мм. (в канализацию)
2. Обратный клапан (в комплекте)
3. Входной патрубок 40 мм. (душ, раковина, ванна)
4. Входной патрубок 40 мм. (душ, раковина, ванна)
5. Входной патрубок 100 мм. (унитаз)
6. Серийный номер (расположен на задней стороне корпуса насоса)



Основные технические характеристики:

Модель	STP-200 ЛЮКС
Мощность	400 Вт
Максимальный горизонтальный сброс*	до 80 метров
Максимальная высота подъема*	до 8 метров
Максимальная производительность*	до 145 л./мин.
Номинальная производительность*	130 л./мин.
Цикличность работы насоса	10 секунд
Температурный режим	+ 2 °С + 50 °С
Подключение унитаза	100 мм.
Подключения раковины, душа	40 мм.
Напряжение / частота	220В / 50 Гц
Сила тока	1,8 А
Реле тепловой защиты	135 °С
Габаритные размеры (в/ш/г)	266/430/241 мм.

* возможны незначительные изменения характеристик, которые зависят от температуры и вязкости сточных вод, количества и размера примесей, степени износа движущихся частей.



Внимание!

Электродвигатель насоса-измельчителя STP-200 ЛЮКС работает в циклическом режиме. Работа не более 10 секунд, после чего насос отключается на некоторое время для охлаждения электродвигателя.



Внимание!

Туалетный насос-измельчитель STP-200 ЛЮКС следует ИСПОЛЬЗОВАТЬ и ХРАНИТЬ, только при плюсовой (+2 °С + 35 °С) температуре воздуха в помещении где установлен насос.



Комплектация:

Наименование	Количество
Насос STP-200 ЛЮКС	1
Обратный клапан	1
Заглушка входа большая	1
Заглушка входа малая	2
Переходник-заглушка	2
Хомут большой	1
Хомут малый	7
Крепления к полу	2
Инструкция	1
Упаковка	1

Меры предосторожности



Внимание!

- *Не эксплуатируйте насос с поврежденным шнуром питания или штепсельной вилкой.*
- *Не отрезайте штепсельную вилку и не удлиняйте электрический кабель путем наращивания.*
- *Не ремонтируйте и не обслуживайте насос включенный в сеть.*
- *Не переносите, не подвешивайте и не поднимайте насос за электрический кабель.*
- *Не эксплуатируйте насос при повышенном или пониженном напряжении в электросети.*
- *Не включайте насос в сеть при неисправном электродвигателе.*
- *Не перекачивайте взрывоопасные, легковоспламеняющиеся, химически агрессивные жидкости.*
- *Не допускайте замерзания воды в корпусе насоса.*
- *Не сливать в насос воду с песком, грязью, камнями, волосами, длинными волокнистыми включениями, тампонами, гигиеническими прокладками и т.п.*
- *Электрическая розетка в которую будет включен насос, обязательно должна быть заземлена.*
- *Установка устройства защитного отключения (УЗО) от утечки тока более 30 мА обязательна!*
- *Для подключения к насосу используйте только канализационные трубы (ПВХ), запрещается использовать полипропиленовые трубы для подключения.*
- *Всю ответственность за безопасную эксплуатацию и поддержание насоса в рабочем состоянии несет собственник насоса.*
- *Несоблюдение указаний в данной инструкции может повлечь за собой: пожар, ожоги, удар электрическим током, материальный ущерб и другие неприятности.*



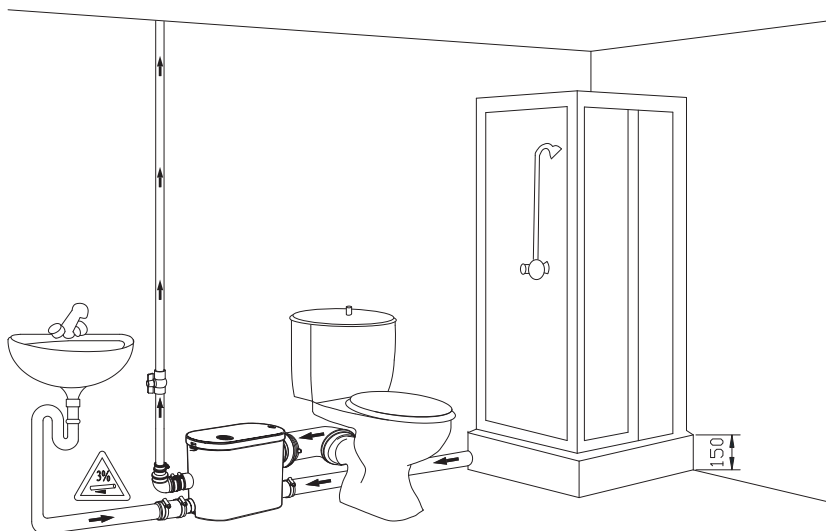
Внимание!

Подключение к сети электропитания должно осуществляться только квалифицированными специалистами с соблюдением действующих общих и местных требований техники безопасности («Правила технической эксплуатации электроустановок потребителей» ПТЭ, Правила техники безопасности при эксплуатации электроустановок потребителей» ПТБ).

Проверьте соответствие напряжения и частоты электросети в вашем доме значениям, указанным на наклейке на насосе (220В/50Гц). Несоответствие параметров электропитания, может полностью вывести электродвигатель насоса из строя.

Установка насоса

- Рядом с местом установки насоса JEMIX должна быть расположена розетка электрической сети 220В, с заземлением и Устройство Защитного Отключения (УЗО) с током срабатывания 30 мА.
- Установите насос на выбранное место и выньте заглушки из патрубков на насосе к которым будут присоединяться трубы и/или унитаза.
- Установите обратный клапан идущий в комплекте на выходной патрубков.
- Присоедините трубы и/или унитаза к необходимым патрубкам на насосе и затяните монтажные хомуты. Горизонтальная магистраль слива должна иметь уклон не менее 1 градуса или 1 сантиметра на 1 метр магистрали.
- Включите штепсельную вилку в розетку электрической сети 220В.
- Насос готов к работе.

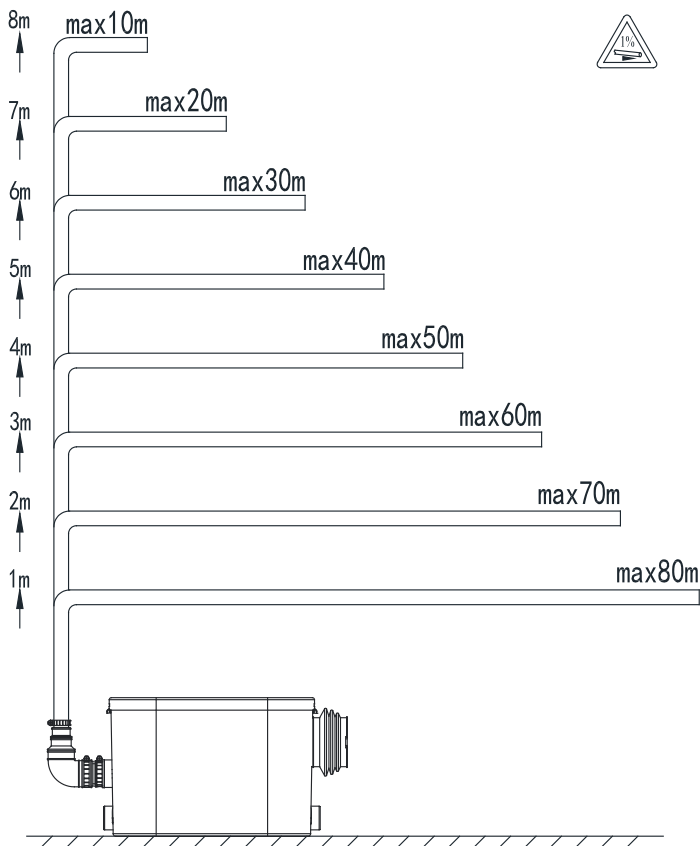




Запуск насоса

- После попадания воды в насос, он в автоматическом режиме выбросит воду в канализацию.
- Убедитесь что насос работает нормально. В случаях: изменения шума, появления постороннего запаха, дыма, стука, выключите насос и обратитесь в сертифицированный сервисный центр.
- В случае перегрева электродвигателя насоса, сработает тепловая защита, насос выключится. В этом случае отключите насос от источника электрического тока. Выясните и устраните причину перегрева электродвигателя или обратитесь в сертифицированный сервисный центр.
- Во время эксплуатации насос не требует дополнительного обслуживания.

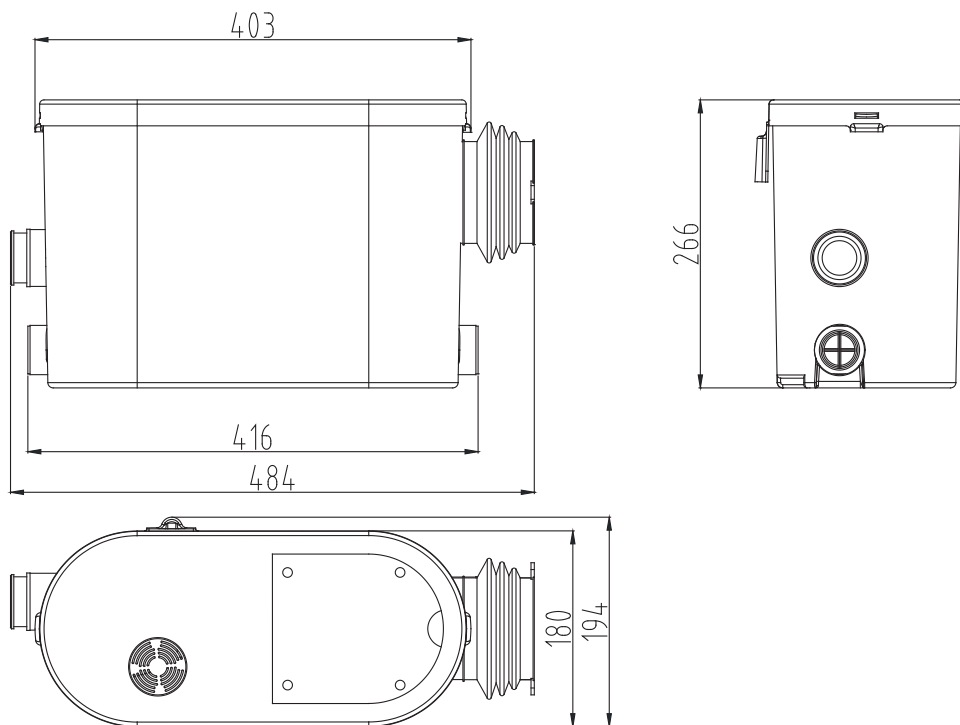
Схема соотношения сброса к подъему





Туалетный насос -измельчитель STP-200 ЛЮКС

Благодарим Вас за выбор JEMIX



Внимание!

Туалетные насосы-измельчители JEMIX серии STP оборудованы термозащитой, которая выключает насос при перегреве обмоток, при длительной работе насоса в тяжелых условиях, при недостаточном охлаждении, вследствие работы насоса без воды.

При срабатывании термозащиты (перегрев электродвигателя) нужно отключить насос от электропитания, убедиться что устранена причина срабатывания термозащиты и соблюдены условия работы насоса. Подождите 15 минут для остывания насоса, затем опять включить в насос в электросеть.

При постоянном срабатывании защиты обратитесь в сертифицированный сервисный центр.



Схема деталей насоса

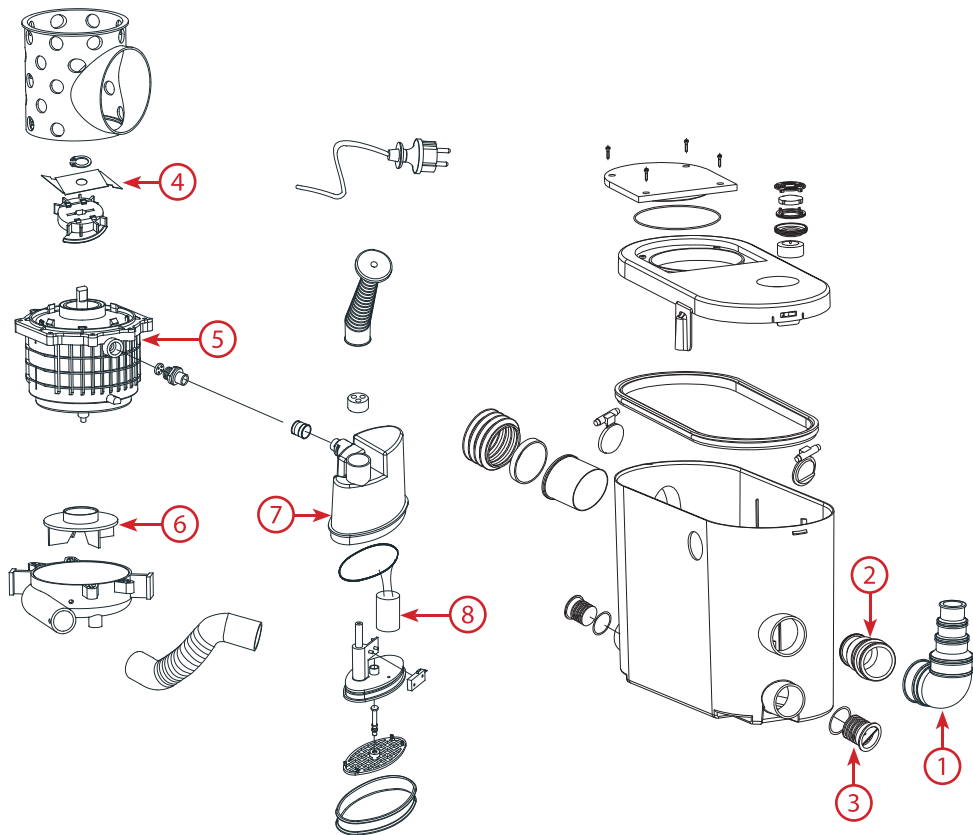


Рис. 2

- | | |
|----------------------|-------------------------|
| 1. Обратный клапан | 5. Электродвигатель |
| 2. Патрубок выходной | 6. Крыльчатка |
| 3. Патрубок входной | 7. Включатель |
| 4. Нож-измельчитель | 8. Пусковой конденсатор |



Туалетный насос -измельчитель STP-200 ЛЮКС

Благодарим Вас за выбор JEMIX

Техническое обслуживание

Рекомендуется, каждые 6 месяцев промывать насос JEMIX серии STP теплой водой с мыльным раствором, путем залива через заглушку или спуска в унитаза.

Хранение

Хранить насос следует в сухом помещении, вдали от отопительных приборов, предварительно промыв насос в чистой воде и просушив. Насос не требует консервации.

Предотвратите доступ грызунов к насосу, так как они могут повредить изоляцию электрического кабеля в результате чего может произойти короткое замыкание.



Возможные неисправности и способы устранения:

Неисправность	Возможная причина	Способ устранения
 Насос перестал работать	Сработала термозащита	Отключить насос от электропитания, подождать 15 минут и включить снова
Насос гудит но не качает	Неисправен электродвигатель	Обратитесь в сервисный центр
	Заблокирована крыльчатка	Удалите инородный предмет из насоса
	Сломаны лопасти крыльчатки	Обратитесь в сервисный центр
Насос качает без остановки	Вышел из строя датчик включения	Замените на новый
	Вышел из строя обратный клапан	Замените на новый
Насос не включается	Вышел из строя электродвигатель	Обратитесь в сервисный центр
Насос не включается в автоматическом режиме	Вышел из строя датчик включения	Замените на новый



Гарантия

- Гарантия на туалетные насосы-измельчители JEMIX серии STP предоставляется на срок **- 12 месяцев** со дня продажи туалетного насоса-измельчителя при наличии правильно заполненного гарантийного талона, чека на покупку и распространяется на дефекты, произошедшие по вине Производителя при соблюдении правил эксплуатации изделия.
- Удовлетворение претензий потребителя с недостатками по вине изготовителя производится в соответствии с законом РФ "О защите прав потребителей".
- При гарантийном ремонте гарантия продлевается на срок ремонта.
- Производитель не несет материальной ответственности перед третьими лицами в случае причинения ущерба в результате производственного брака.
- Туалетные насосы-измельчители JEMIX серии STP предназначены исключительно для бытового, индивидуального использования. Групповое, коммерческое, промышленное использование туалетных насосов-измельчителей JEMIX серии STP не рекомендуется и может привести к отказу производителя и продавца от всех гарантийных обязательств.
- Категорически запрещается перекачивать воду с волокнистыми включениями, волосами, тряпками, картоном и бумагой.

Условия гарантии и правила эксплуатации

- Запрещается использовать полипропиленовые трубы для подключения к насосу, используйте только канализационные трубы (ПВХ).
- Запрещается производить слив воды в насос при отсутствии напряжения в электрической сети или вынутой штепсельной вилки из розетки.
- Сливать в насос воду с песком, грязью, камнями, волосами, длинными волокнистыми включениями, тампонами, гигиеническими прокладками и т.д.
- Слив пищевых отходов с большим количеством жира, значительно уменьшает срок службы воздушного датчика включения насоса.
- Туалетные насосы-измельчители JEMIX серии STP предназначены для работы от электрической сети с напряжением в 220-230В и частотой 50Гц.
- Электрическая сеть должна быть рассчитана на силу тока не менее 16 А.
- В цепи электропитания насоса должно быть установлено Устройство Защитного Отключения (УЗО) с током срабатывания 30 мА.
- Электрическая розетка в которую будет включен насос, обязательно должна быть заземлена.
- Срок службы туалетного насоса-измельчителя JEMIX серии STP - 36 месяцев.



Гарантийные обязательства не распространяются:

- на неисправности изделия, возникшие в результате несоблюдения пользователем предписаний инструкции по эксплуатации изделия;
- на механические повреждения, вызванные внешним ударным или иным другим воздействием а так же воздействием агрессивных сред;
- на насосы вышедшие из строя из-за попадания в приемную камеру мусора, грязи, инородных тел;
- на неисправности произошедшие вследствие несоответствия электрического питания соответствующим государственным техническим стандартам и нормам;
- на обрывы, надрезы шнура питания, сильные потертости корпуса;
- на неисправности, возникшие в результате перегрузки насоса(к безусловным признакам перегрузки изделия относятся: появление цветов побежалости, деформация или следы плавления деталей и узлов изделия, потемнение или обугливание изоляции проводов электродвигателя под воздействием высокой температуры, а также нестабильности параметров электросети, превышающих нормы, установленные ГОСТ13109_87);
- на неисправности произошедшие вследствие неправильного электрического, гидравлического или механического подключения;
- на неисправности произошедшие вследствие использования насоса не по назначению или не в соответствии с руководством по эксплуатации;
- на неисправности произошедшие вследствие использования насоса в условиях несоответствующих допустимым;
- на насосы, подвергшиеся вскрытию, ремонту или модификации не уполномоченным лицом или сервисной организацией;
- на насосы с удаленным, стертым или измененным заводским серийным номером, а также, если данные на насосе не соответствуют данным в гарантийном талоне.

Список авторизованных сервисных центров
вы можете посмотреть на нашем сайте
www.terrawater.ru

Уполномоченная организация для принятия претензий от потребителей
на территории Российской Федерации ООО "ТЕРРА ВАТЕР ГРУПП"
115230, Россия, г. Москва, Каширское шоссе, дом 12.



ГАРАНТИЙНЫЙ ТАЛОН
ПОКУПАТЕЛЯ

Гарантийный талон № _____

Туалетный насос-измельчитель JEMIX

Модель: STP-200 LUX

Серийный номер:

Убедитесь:

**что серийный номер совпадает
с серийным номером на насосе.**

Дата продажи: _____

Продавец: _____

Адрес продавца: _____

Тел. продавца: _____

М.П.

Подпись продавца: _____

С Инструкцией по эксплуатации
и правилами установки ознакомлен.

Проверка работоспособности проведена.

К внешнему виду и комплектации
претензий не имею.

**Подтверждаю гарантийные условия,
описанные в данной инструкции.**

Фамилия
покупателя _____

Подпись
покупателя _____



ГАРАНТИЙНЫЙ ТАЛОН
ПРОДАВЦА

Гарантийный талон № _____

Туалетный насос-измельчитель JEMIX

Модель: STP-200 LUX

Серийный номер:

Убедитесь:

**что серийный номер совпадает
с серийным номером на насосе.**

Дата продажи: _____

Продавец: _____

Адрес продавца: _____

Тел. продавца: _____

М.П.

Подпись продавца: _____

С Инструкцией по эксплуатации
и правилами установки ознакомлен.

Проверка работоспособности проведена.

К внешнему виду и комплектации
претензий не имею.

**Подтверждаю гарантийные условия,
описанные в данной инструкции.**

Фамилия
покупателя _____

Подпись
покупателя _____



Туалетный насос -измельчитель STP-200 ЛЮКС

Благодарим Вас за выбор JEMIX

Талон о проведении ремонта № 1

Гарантийный ремонт

Не гарантийный ремонт

Туалетный насос-измельчитель JEMIX

Модель _____

Серийный номер _____

Дата проведения работ _____

Выполненные работы _____

Сервисный центр _____

Адрес сервисного центра _____

Телефон сервисного центра _____

место
печати

Талон о проведении ремонта № 2

Гарантийный ремонт

Не гарантийный ремонт

Туалетный насос-измельчитель JEMIX

Модель _____

Серийный номер _____

Дата проведения работ _____

Выполненные работы _____

Сервисный центр _____

Адрес сервисного центра _____

Телефон сервисного центра _____

место
печати

Талон о проведении ремонта № 3

Гарантийный ремонт

Не гарантийный ремонт

Туалетный насос-измельчитель JEMIX

Модель _____

Серийный номер _____

Дата проведения работ _____

Выполненные работы _____

Сервисный центр _____

Адрес сервисного центра _____

Телефон сервисного центра _____

место
печати

Талон о проведении ремонта № 4

Гарантийный ремонт

Не гарантийный ремонт

Туалетный насос-измельчитель JEMIX

Модель _____

Серийный номер _____

Дата проведения работ _____

Выполненные работы _____

Сервисный центр _____

Адрес сервисного центра _____

Телефон сервисного центра _____

место
печати

Талон о проведении ремонта № 5

Гарантийный ремонт

Не гарантийный ремонт

Туалетный насос-измельчитель JEMIX

Модель _____

Серийный номер _____

Дата проведения работ _____

Выполненные работы _____

Сервисный центр _____

Адрес сервисного центра _____

Телефон сервисного центра _____

место
печати

Талон о проведении ремонта № 6

Гарантийный ремонт

Не гарантийный ремонт

Туалетный насос-измельчитель JEMIX

Модель _____

Серийный номер _____

Дата проведения работ _____

Выполненные работы _____

Сервисный центр _____

Адрес сервисного центра _____

Телефон сервисного центра _____

место
печати